

1. FATOR DE POTÊNCIA

O fator de potência é uma relação entre potência ativa e potência reativa, conseqüentemente energia ativa e reativa. Ele indica a eficiência com a qual a energia está sendo usada. Um alto fator de potência indica uma eficiência alta e inversamente um fator de potência baixo indica baixa eficiência. Um baixo fator de potência indica que você não está aproveitando plenamente a energia, e a solução para corrigir, é a instalação de Banco de Capacitores, sendo que estes podem criar condições de ressonância. Nessas condições, as harmônicas geradas por equipamentos não lineares podem ser amplificadas para valores absurdos e a opção passa a ser a utilização de Filtro de dissintonia para correção destas harmônicas.

Um exemplo consagrado é o que associa a energia reativa à espuma de um copo de chopp e a energia ativa ao líquido do chopp.

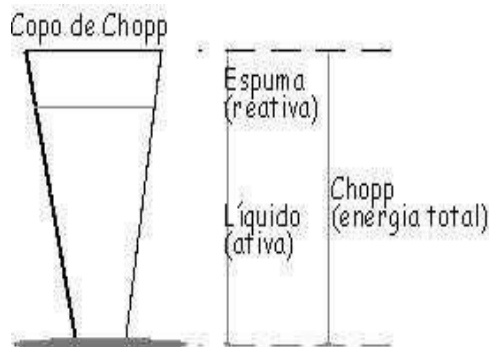


Fig. 46 – Copo de Chopp

Pela representação podemos observar que:

- Para se aumentar a quantidade de líquido (W), para o mesmo copo de chopp, deve-se reduzir a quantidade de espuma (VAr). Desta forma, melhora-se a utilização desse copo(VA).

- Nessa analogia, o aumento da quantidade de líquido, para o mesmo copo de

chopp (transformador, condutores, etc), está associado a entrada de novas cargas elétricas, sem necessidade de alteração da capacidade desse copo.

Diversas são as causas que resultam num baixo fator de potência em uma instalação industrial, relacionamos algumas delas:

- Motores de indução trabalhando em vazio durante um longo período de operação;
- Motores superdimensionados para as máquinas a eles acopladas;
- Transformadores em operação em vazio ou em carga leve;
- Fornos a arco;
- Fornos de indução eletromagnética;
- Máquinas de solda a transformador;
- Grande número de motores de pequena potência em operação durante um longo período.

Porém algumas causas que resultam num baixo fator de potência tanto em instalações comerciais como industriais, eis algumas delas:

- Grande número de reatores de baixo fator de potência suprimindo lâmpadas de descarga (lâmpadas fluorescentes, vapor de mercúrio, vapor de sódio, etc);
- Equipamentos eletrônicos (os transformadores das fontes de alimentação interna geram energia reativa).

1.1 LEGISLAÇÃO E TARIFAS

O Decreto nº 479, de 20 de março de 1992, reiterou a obrigatoriedade de se manter o fator de potência o mais próximo possível da unidade (1,00), tanto pelas concessionárias quanto pelos consumidores, recomendando, ainda, ao Departamento Nacional de Águas e Energia Elétrica - DNAEE - o estabelecimento de um novo limite de referência para o fator de potência indutivo e capacitivo, bem como a forma de avaliação e de critério de faturamento da energia reativa excedente a esse novo limite. A nova legislação pertinente, estabelecida pelo DNAEE, introduziu uma nova forma de abordagem do ajuste pelo baixo fator de potência, com os seguintes aspectos relevantes:

- Aumento do limite mínimo do fator de potência de 0,85 para 0,92;
- Faturamento de energia reativa excedente;

- Redução do período de avaliação do fator de potência de mensal para horário, a partir de 1996 para consumidores com medição horosazonal. Com isso muda-se o objetivo do faturamento, em vez de ser cobrado um ajuste por baixo fator de potência, como faziam até então, as concessionárias passam a faturar a quantidade de energia ativa que poderia ser transportada no espaço ocupado por esse consumo de reativo. Este é o motivo de as tarifas aplicadas serem de demanda e consumo de ativos, inclusive ponta e fora de ponta para os consumidores enquadrados na tarifação horosazonal. Além do novo limite e da nova forma de medição, outro ponto importante ficou definido: das 6h da manhã às 24h o fator de potência deve ser no mínimo 0,92 para a energia e demanda de potência reativa indutiva fornecida, e das 24h até as 6h no mínimo 0,92 para energia e demanda de potência reativa capacitiva.

1.2 - EXCEDENTE DE REATIVO

A ocorrência de excedente de reativo é verificada pela concessionária através do fator de potência mensal ou do fator de potência horário. O fator de potência mensal é calculado com base nos valores mensais de energia ativa ("kWh") e energia reativa ("kvarh"). O fator de potência horário é calculado com base nos valores de energia ativa ("kWh") e de energia reativa ("kvarh") medidos de hora em hora.

1.3 CAPACIDADE DE TRANSMISSÃO

Um baixo FP significa que grande parte da capacidade de condução de corrente dos condutores utilizados na instalação está sendo usada para transmitir uma corrente que não produzirá trabalho na carga alimentada. Mantida a potência aparente (para a qual é dimensionada a instalação), um aumento do FP significa uma maior disponibilidade de potência ativa, como indicam os diagramas da figura 2

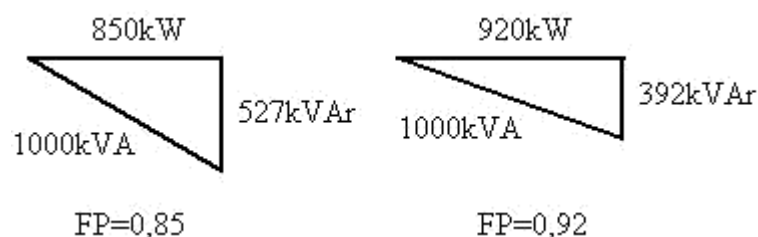


Fig. 47 - Efeito do aumento do FP na ampliação da disponibilidade de potência ativa.

1.4 CORREÇÃO DO FATOR DE POTÊNCIA

Em uma instalação elétrica a adição de cargas indutivas diminui o fator de potência (cosseno φ) o que implica na diminuição da potência real aumentando a potência aparente ou, se a potência real (Watts) se mantiver no mesmo valor a potência aparente aumenta o que implica em um aumento na corrente da linha sem um aumento de potência real. Para compensar (aumentar o FP) deveremos colocar capacitores em paralelo com a carga indutiva que originou a diminuição no FP. Seja uma carga Z , indutiva, com fator de potência $\cos\varphi_1$ e desejamos aumentar o FP para $\cos\varphi_2$

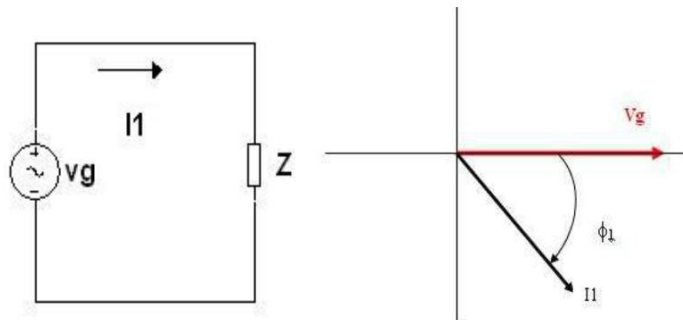


Fig. 48 – FP Tensão Corrente

O objetivo é aumentar o FP de $\cos\varphi_1$ para $\cos\varphi_2$. Para isso deveremos colocar um capacitor em paralelo com a carga.

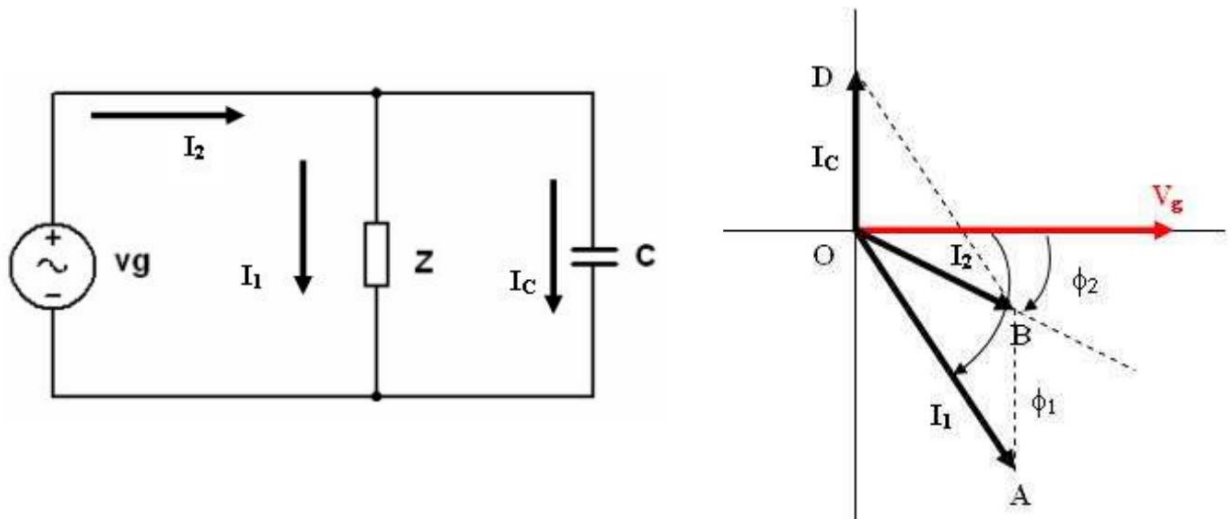


Fig. 49 – novo FP Tensão Corrente



Fig. 50 – Capacitores e Banco de capacitores

6



Fig. 51 – quadro de capacitores

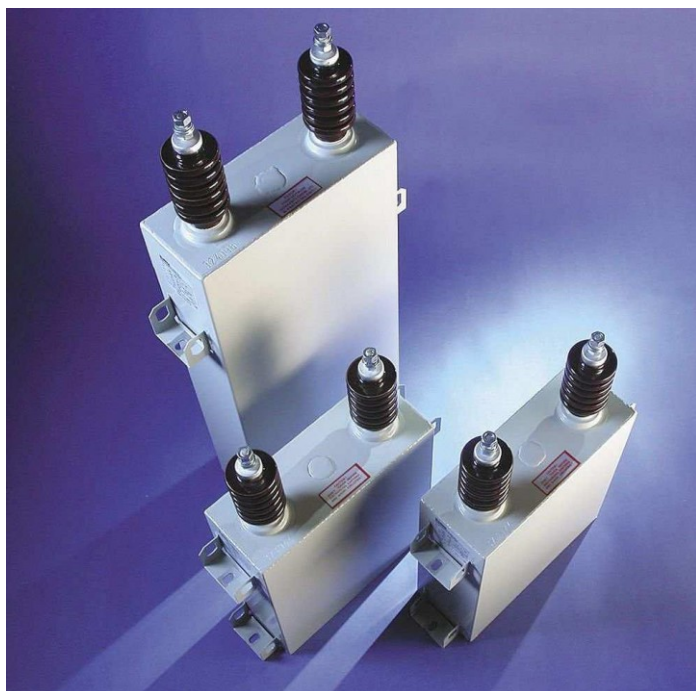


Fig. – Capacitores de Média Tensão

6.5 DIMENSIONAMENTO DO BANCO DE CAPACITORES

O dimensionamento dos capacitores a serem instalados para melhorar o fator de potência é um processo simples, onde somente o conhecimento de diagrama fasorial e do triângulo de potência são os itens necessários.

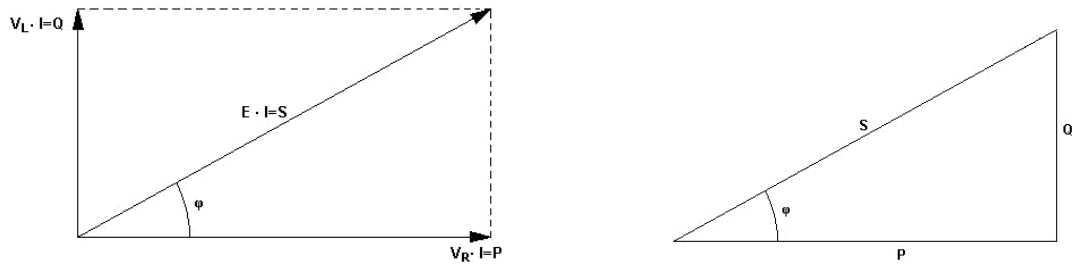


Fig. 53 – FP e Triângulo de Potência

A partir do triângulo de potências, podemos obter as seguintes relações:

$$\cos \varphi = \frac{P}{S} \quad \backslash P = S \times \cos \varphi$$

$$\text{sen} \varphi = \frac{Q}{S} \quad \backslash Q = S \times \text{sen} \varphi$$

$$\tan \varphi = \frac{Q}{P} \quad \backslash Q = P \times \tan \varphi$$

$$S^2 = P^2 + Q^2$$

Exemplo: para o circuito abaixo, calcular o valor das potências ativa, reativa e aparente e calcular o banco de capacitor necessário para um F.P.=0.92

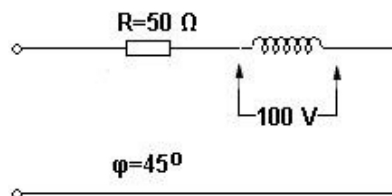


Fig. 54 – Circuito RL

$$\tan \varphi = \frac{V_L}{V_R} \quad \backslash \quad V_R = \frac{100}{\tan 45^\circ} \quad \backslash \quad V_R = 100 \text{ V}$$

$$I = \frac{V_R}{R} \quad \backslash \quad I = \frac{100}{50} \quad \backslash \quad I = 2 \text{ A}$$

$$P = I^2 \times R \quad \backslash \quad P = 2^2 \times 50 \quad \backslash \quad P = 200 \text{ W}$$

$$Q = V_L \times I \quad \backslash \quad Q = 100 \times 2 \quad \backslash \quad Q = 200 \text{ VAR}$$

$$S = \sqrt{P^2 + Q^2} \quad \backslash \quad S = \sqrt{200^2 + 200^2} \quad \backslash \quad S = 282,8 \text{ A}$$

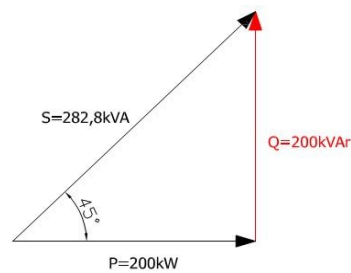


Fig. 55 – triângulo de potência

Observa-se que a potência reativa Q é de 200VAR, e esta junto com a potência ativa P , formam um ângulo de 45° , e $\cos \varphi = 0.707$. Porém o novo F.P deve ser de 0.92, logo $\cos \varphi_2 = 0.92$, $\varphi_2 = 23^\circ$.

De posse do novo ângulo, calcula-se a nova potência reativa, Q_n .

$$Q_n = \operatorname{tg} \varphi_2 \cdot P \quad Q_n = \operatorname{tg} 23^\circ \cdot 200 \quad Q_n \approx 85 \text{ kVAR}$$

Agora é calculado a potência do banco de capacitor a ser acoplado em paralelo com o circuito

$$Q_c = Q - Q_n = 200 \text{ kVAR} - 85 \text{ kVAR} = 115 \text{ kVAR}$$

Agora, com o banco de capacitor acoplado ao circuito, F.P. está corrigido, conforme figura abaixo:

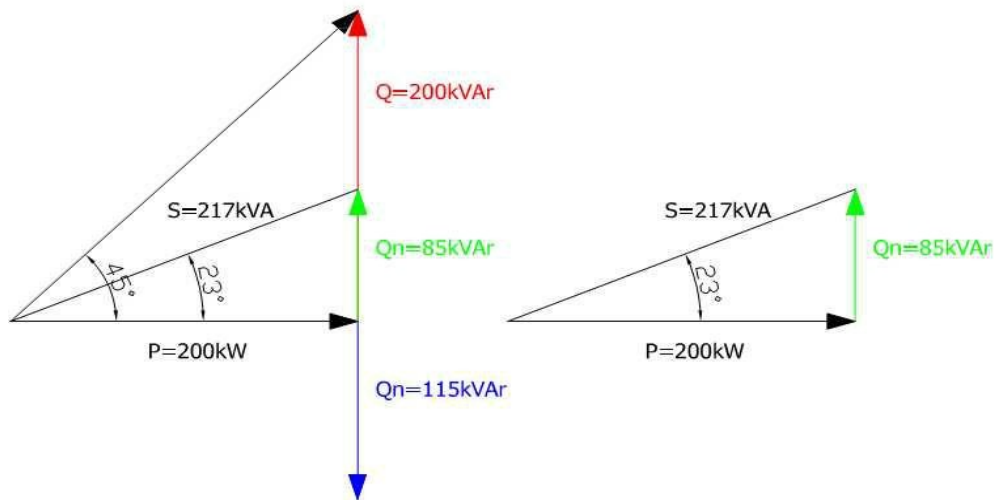


Fig. 56 – Novo FP do Circuito RL

2. FORMAS DE INSTALAÇÃO DA CORREÇÃO DO FATOR DE POTÊNCIA

Em redes com cargas indutivas (por ex., motores), o fator de potência $\cos \phi$ altera-se com manobras e flutuações da carga, desta forma existe a escolha da forma mais econômica e ou efetiva da correção do fator de potência, basicamente as opções se resumem em três métodos de correção, a Individual, a de Grupo e a correção Centralizada.

2.1 CORREÇÃO INDIVIDUAL

Na correção individual os capacitores são conectados diretamente aos terminais das cargas individuais, sendo ligados simultaneamente. Recomenda-se uma compensação individual para os casos onde haja grandes cargas de utilização constante e longos períodos de operação. Desta forma pode-se reduzir a bitola dos cabos de alimentação da carga.

Os capacitores geralmente podem ser conectados diretamente aos terminais das cargas, sendo manobrado por meio de um único contator.

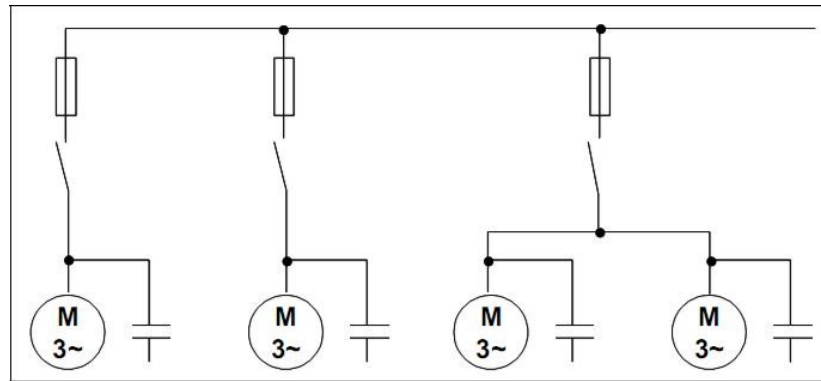


Fig. 57 – Capacitores individuais

2.2 CORREÇÃO PARA GRUPO DE CARGAS

Na compensação de um grupo de cargas, o sistema de compensação de reativos estará relacionado a um grupo de cargas, que poderá ser composto, por ex., de lâmpadas fluorescentes, que serão manobradas por meio de um contator ou de disjuntor.

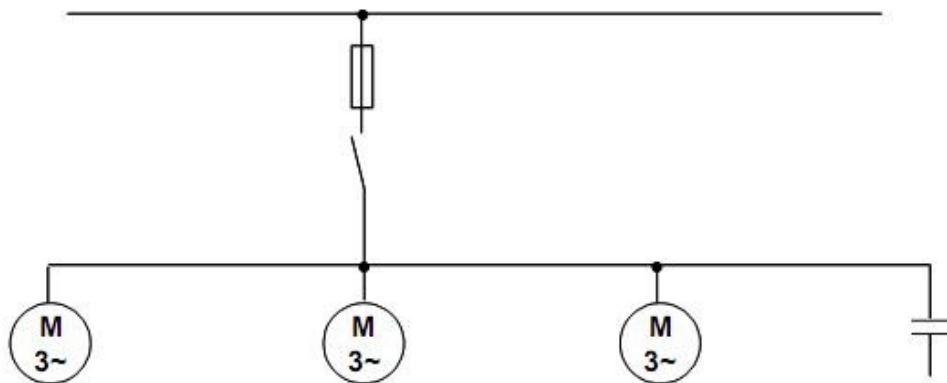


Fig. 58 – Capacitores para grupo de carga

2.3 CORREÇÃO CENTRALIZADA DAS CARGAS

Para a compensação centralizada são normalmente utilizados bancos de capacitores ligado diretamente a um alimentador principal (figura 6). Isto é particularmente vantajoso quando a planta elétrica for constituída de diversas cargas com diferentes potências e períodos de operação.

Uma compensação centralizada possui ainda as seguintes vantagens:

- os bancos de capacitores, por estarem centralizados, podem ser supervisionados mais facilmente ;
- ampliações futuras tornam-se mais simples ;
- a potência dos capacitores pode ser adaptada constantemente por aumento de potência da planta elétrica ;
- considerando-se o fator de simultaneidade, geralmente a potência reativa necessária é inferior à potência necessária para a compensação das cargas individualmente

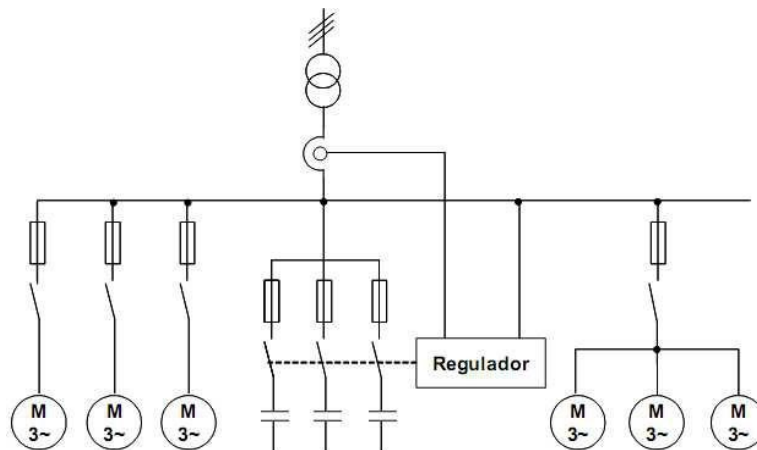


Fig. 59 – Capacitores para instalação geral

3. EXERCÍCIOS

3.1 – Um motor trifásico com tensão nominal de 240V e 8A consome 1.536W com carga máxima. Qual o seu F.P.?

3.2 – Um motor de indução consome 1,5kW e 7,5A de uma linha de 220V com 60Hz. Qual deverá ser a potência do banco de capacitor em paralelo a fim de se aumentar o F.P. total para 1.12

3.3 – Uma carga indutiva que consome 5kW com 60% de F.P. indutivo com tensão de linha de 220V. Calcule:

a) a potência do banco de capacitor necessário para deixar o dentro do limite mínimo estabelecido pelas concessionárias.

b) o banco de capacitor para deixar o F.P unitário.

3.4 – Um motor de indução de 10kVA, funcionando com um F.P. de 80%, indutivo e um motor síncrono de 5kVA, com F.P. 70%, estão ligados em paralelo através de uma rede com 220V e 60Hz. Calcule as potências totais equivalentes P, Q e S e o F.P. final.